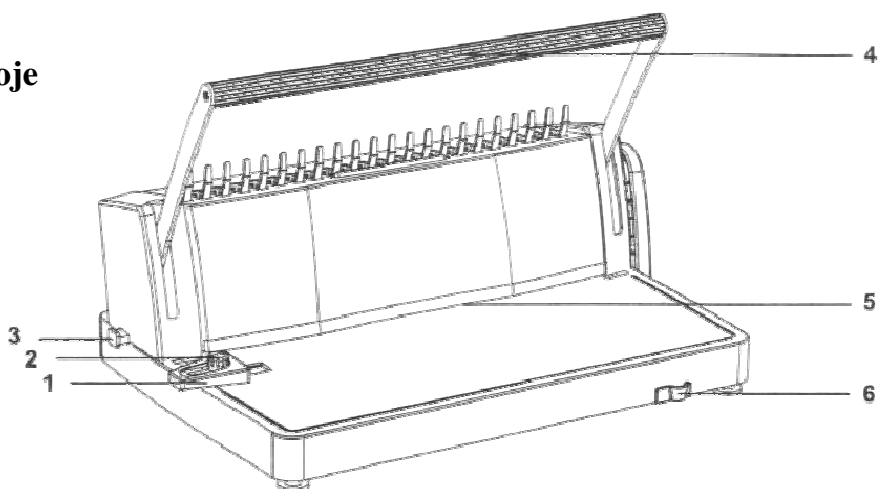


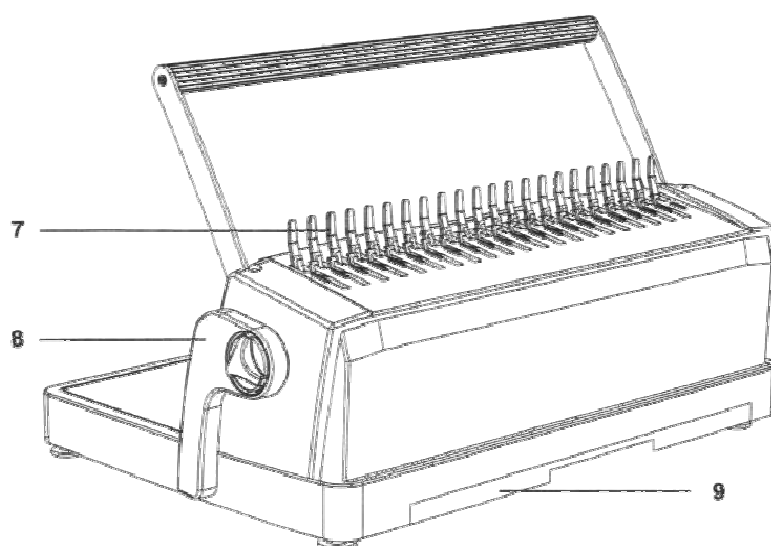
Návod k použití

Ruční vazač model CB 122

Popis stroje



- 1 zarážka
- 2 zámek zarážky
- 3 nastavení hloubky děrování
- 4 děrovací páka
- 5 děrovací štěrbin
- 6 měřítko tloušťky papíru
- 7 kovový hřeben
- 8 otevírací páka pro vazbu
- 9 odpadní zásuvka



Upozornění:

Tento stroj byl zkonstruován pro děrování papírových a plastových listů a jejich vázání pomocí plastových hřbetů. Musí být používán výhradně pro tento účel a v souladu s tímto návodem.

Prosím přečtěte si tento návod pozorně a uchovejte ho pro pozdější použití.
Před děrováním zkontrolujte, zda je odpadní zásuvka prázdná.

Obecné informace

- Přístroj umístěte na rovné, stabilní místo.
- Vždy před děrováním dokumentu proveďte na nepotřebném papíru zkoušku děrování.
- Nepřekračujte maximální děrovací kapacitu přístroje, uvedenou v návodu k obsluze.
- Pravidelně vyprazdňujte odpadní zásuvku.

Nastavení zarážky

- Pro různé velikosti papíru je třeba nastavit vhodnou pozici zarážky.
- Otočením zámku zarážky proti směru pohybu hodinových ručiček zarážku uvolníte (viz obr. 1A).
- Zarážku lehce posunujte podle pravítka až do pozice odpovídající velikosti vázaného dokumentu (viz obr. 1B).
- Zarážku v této pozici upevněte otočením zámku zarážky ve směru pohybu hodinových ručiček

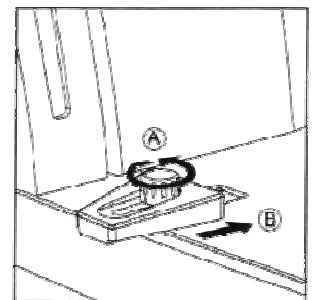


Fig-1

Výběr vhodné velikosti kroužkové vazby

- Přístroj je navržen pro kroužkovou vazbu o velikosti 6–51 mm. Pomocí následující tabulky můžete vybrat vhodnou velikost kroužkové vazby podle počtu listů, které mají být svázané.

Comb Size mm → ← inch	Max. Binding 20 lb/80gram sheets	Comb Size mm → ← inch	Max. Binding 20 lb/80gram sheets
6 1/4	30	22 7/8	190
8 5/16	50	25 1	220
10 3/8	70	28 1-1/8	250
12 1/2	95	32 1-1/4	280
14 9/16	120	38 1-1/2	325
16 5/8	145	44 1-3/4	410
19 3/4	165	51 2	500

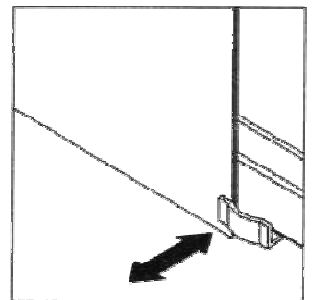


Fig-2

Nastavení hloubky děrování

- Velikost okrajů mezi děrováním a krajem papíru (hloubku děrování) lze nastavit podle tloušťky vázaného dokumentu.
- Vysunutím nebo zasunutím páky, umístěné na levé straně přístroje, nastavte její pozici podle tloušťky vázaného dokumentu (viz obr.3).

velikost kroužků	6-12 mm	14-51 mm
hloubka děrování	2,5 mm	4 mm
nastavení pozice	zasunutí	vysunutí

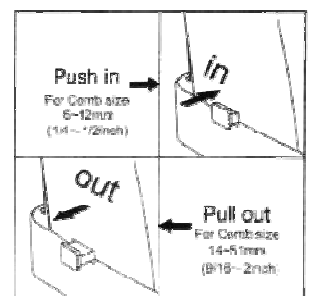


Fig-3

Děrování dokumentu

- Urovnejte listy papíru nebo obálku a vložte je stranou, která má být svázána do děrovací štěrbin (viz obr.4A). Maximální počet listů papíru je 12.
- Listy posuňte tak, aby byly vyrovnané proti zarážce a spodní části děrovací štěrbin (viz obr. 4B).
- Zatlačte dolů děrovací páku, tím dojde k proděrování papíru.
- Zvedněte děrovací páku a vyjměte listy papíru.

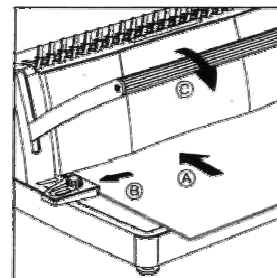


Fig-4

Vazba dokumentu

- Umístěte kroužkovou vazbu za kovový hřeben tak, aby jazýčky směřovaly k vám (viz obr. 5)
- Zvedněte páku pro vazbu tak, aby se kroužky vazby dostatečně otevřely (obr. 6).
- Vložte přední stranu obálky čelní stranou dolů na jednotlivé zuby kovového hřebene. Poté vkládejte listy dokumentu, opět čelní stranou dolů, dokud není vložen celý dokument. Nakonec vložte zadní stranu obálky zadní stranou nahoru (obr. 7).
- Vraťte páku pro vazbu dolů do její původní pozice, tím dojde k uzavření kroužkové vazby a dokument vyjměte

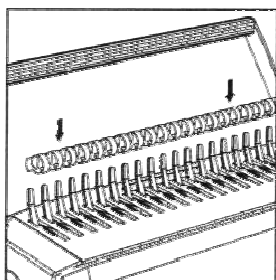


Fig-5

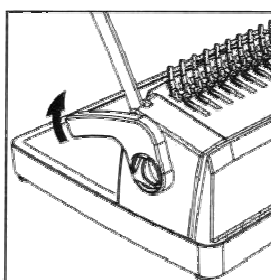


Fig-6

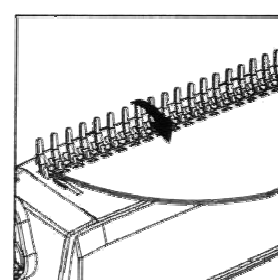


Fig-7

Vyprázdnění odpadní zásuvky

Odpadní zásuvku vyprazdňujte pravidelně tak, aby nedošlo k jejímu ucpání a případnému poškození přístroje.

- Odpadní zásuvka je umístěna zespodu na zadní straně přístroje.
- Odpadní zásuvku celou vyjměte a odpad vysypte.
- Zasuňte zásuvku zpět do její původní pozice.

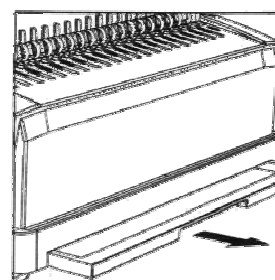


Fig-8

Technické údaje:

Rozměr papíru	Letter, A4
Počet děr	21/19
Děrovací kapacita	12 listů papíru 2 listy PVC obálky (o tloušťce 0,2 mm)
Vázací kapacita	500 listů, 51 mm
Nastavení hloubky děrování	2 hloubky
Váha přístroje	4 kg
Rozměry (d x š x v)	400 x 270 x 240 (mm)