

AT-15C

Návod k obsluze

Parametry

Umí skartovat

Papír, CD/DVD, kreditní karty, sponky ze sešivačky

Neumí skartovat

Nekonečný papír, samolepící etikety, fólie, noviny, kancelářské svorky, karton, vlhký papír, zalamované dokumenty a další plasty

Velikost řezu

Příčný řez 4 x 50 mm

Maximální hodnoty

Skartuje najednou	70g.papír	12 listů
Maximální denní zátěž		50 – 100
Kreditních karet najednou		1
Množství karet za den		50
Šíře vstupu		230 mm
Kontinuální skartace		3 min. ON a 20 min. OFF

(**POZOR!** U silnějšího papíru je potřeba zredukovat množství listů)

Údržba

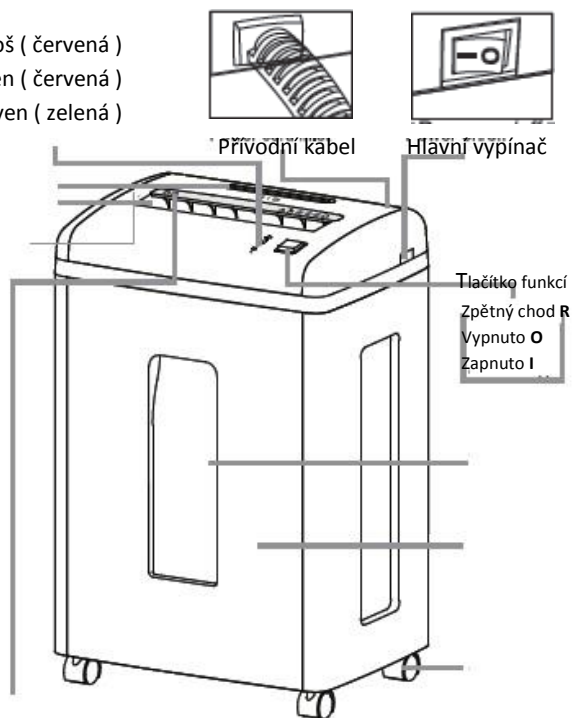
Promazejte skartovací nože pokud:

- Klesá kapacita
- Stroj zní jinak nebo se zastavuje

Doporučujeme – pro mazání jsou vhodné olejové papíry nebo použijte skartovací olej, potřísněte jím kancelářský papír v celé šíři a vložte do skartovacího stroje. Ideálně 1x týdně.

Součásti a funkce

- Plný koš (červená)
- Přetížen (červená)
- Připraven (zelená)

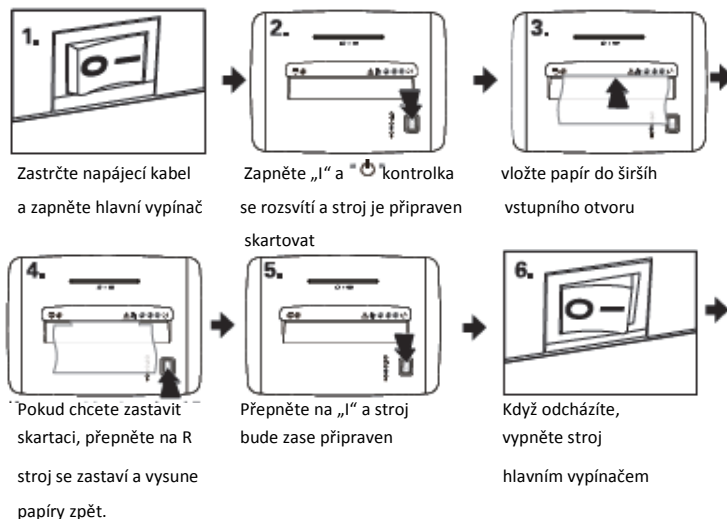


Varovné signály

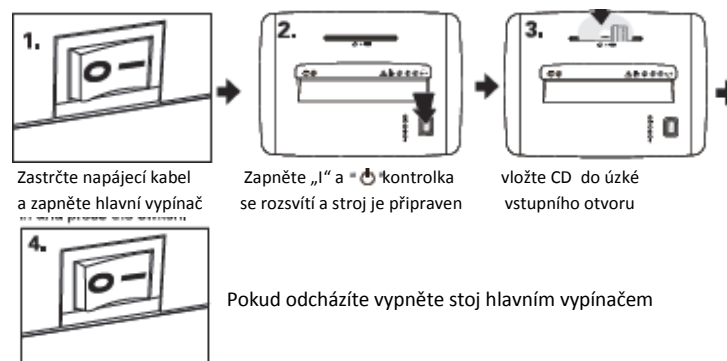
- Množství listů najednou
- Pozor na zachycení vlasů
- Nepoužívat aerosoly
- Pozor
- Produkt není určen dětem
- Neskartujete svorky
- Po vložení dokumentu dějte ruce pryč
- Pozor na zachycení kravaty

Návod k použití

Skartace papíru:



Skartování kreditních karet a CD



Chybová hlášení

1. Zaseknutý papír

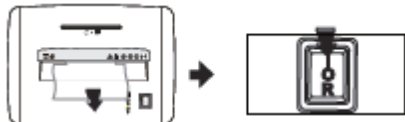
Symptom: svítí kontrolka



Řešení: zmáčkněte **R** na 2 – 3 vteřiny

Přecvakávejte mezi **R** a **I** a vyjedte z co největší částí papíru ven

Zmáčkněte **O** a odpojte



Odtrhněte vylezlý papír a odstraňte ze vstupního otvoru

Přepněte do polohy **I** a restartujte skartovač

2. Otevřený koš

Symptom:


Svítí všechny kontrolky



Řešení:


zkuste vysunout a zasunout koš až na doraz. Zelná kontrolka se rozsvítí na pozici **I**

3. Plný koš

Symptom:  Svítí kontrolka



Řešení:

vysuňte koš ven a vysypte skartovaný materiál, zasuňte koš zpět až na doraz, kontrolka  přestane svítit

Po každém skartování stroj běží o vteřinku déle, aby pročistil vstupní otvor. Při kontinuálním skartování přesahujícím 1 minutu nechte skartovač pár minut vychládnout.