

AT-15S

Návod k obsluze

Parametry

Umí skartovat

Papír, CD/DVD, kreditní karty, sponky ze sešivačky

Nemí skartovat

Nekonečný papír, samolepící etikety, fólie, noviny, kancelářské svorky, karton, vlhký papír, zalamované dokumenty a další plasty

Velikost řezu

Podélný řez 4 mm

Maximální hodnoty

Skartuje najednou 70g.papír 14 listů
 Maximální denní zátěž 50 – 100
 Kreditních karet najednou 1
 Množství karet za den 50
 Šíře vstupu 230 mm
 Kontinuální skartace 3 min. ON a 20 min. OFF
 (**POZOR!** U silnějšího papíru je potřeba zredukovat množství listů)

Údržba

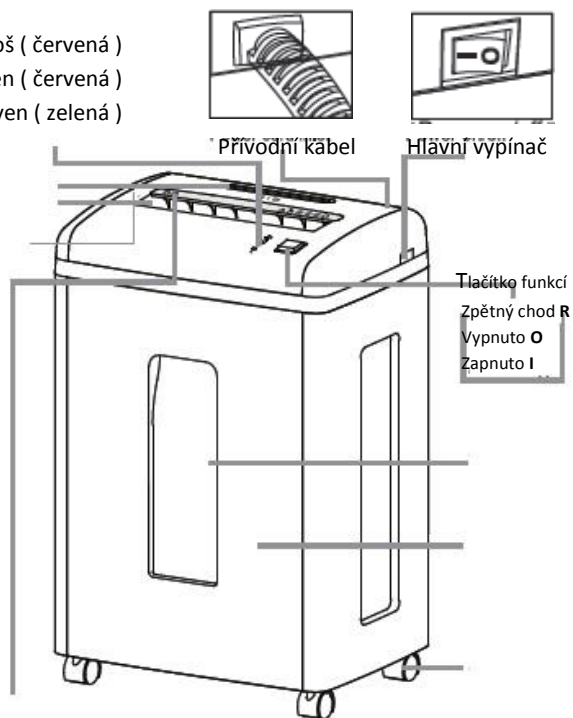
Promazejte skartovací nože pokud:

- Klesá kapacita
- Stroj zní jinak nebo se zastavuje

Doporučujeme – pro mazání jsou vhodné olejové papíry nebo použijte skartovací olej, potřísněte jím kancelářský papír v celé šíři a vložte do skartovacího stroje: Ideálně 1x týdně.

Součásti a funkce

- Plný koš (červená)
- Přetížen (červená)
- Připraven (zelená)

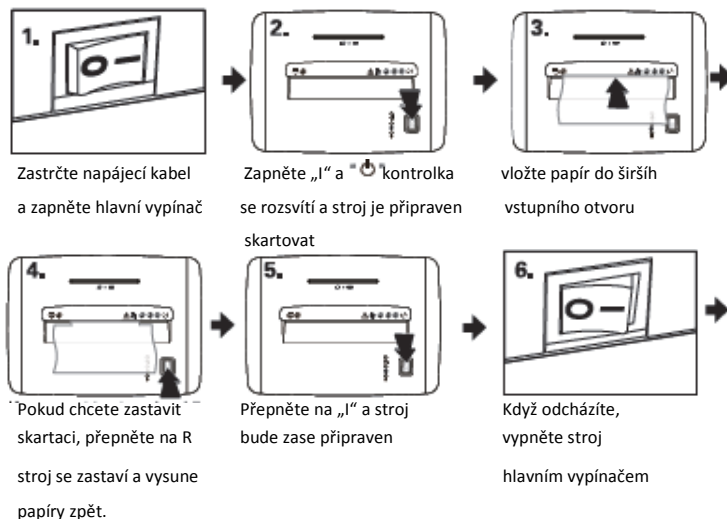


Varovné signály

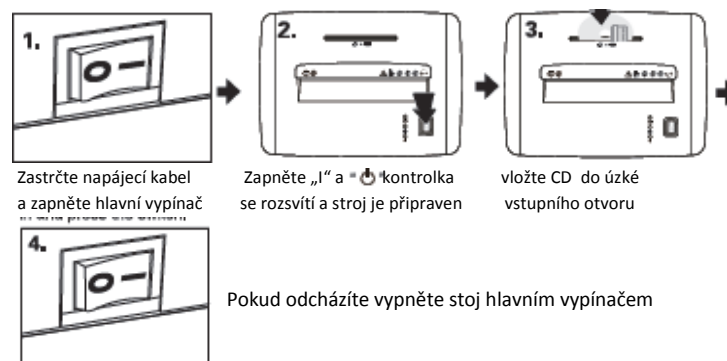
- Množství listů najednou
- Pozor na zachycení vlasů
- Nepoužívat aerosoly
- Pozor
- Produkt není určen dětem
- Neskartujete svorky
- Po vložení dokumentu dejte ruce pryč
- Pozor na zachycení kravaty

Návod k použití

Skartace papíru:



Skartování kreditních karet a CD



Chybová hlášení

1. Zaseknutý papír

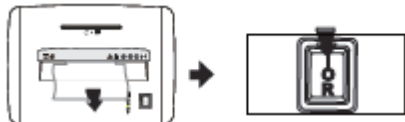
Symptom: svítí kontrolka



Řešení: zmáčkněte **R** na 2 – 3 vteřiny

Přecvakávejte mezi **R** a **I** a vyjedte z co největší částí papíru ven

Zmáčkněte **O** a odpojte



Odrhňte vylezlý papír a odstraňte ze vstupního otvoru

Přepněte do polohy **I** a restartujte skartovač

2. Otevřený koš


Symptom:

Svítí všechny kontrolky




Řešení: zkuste vysunout a zasunout koš až na doraz. Zelná kontrolka se rozsvítí na pozici **I**

3. Plný koš

Symptom:  Svítí kontrolka



Řešení: vysuňte koš ven a vysypte skartovaný materiál, zasuňte koš zpět až na doraz, kontrolka  přestane svítit

Po každém skartování stroj běží o vteřinku déle, aby pročistil vstupní otvor. Při kontinuálním skartování přesahujícím 1 minutu nechte skartovač pár minut vychladnout.